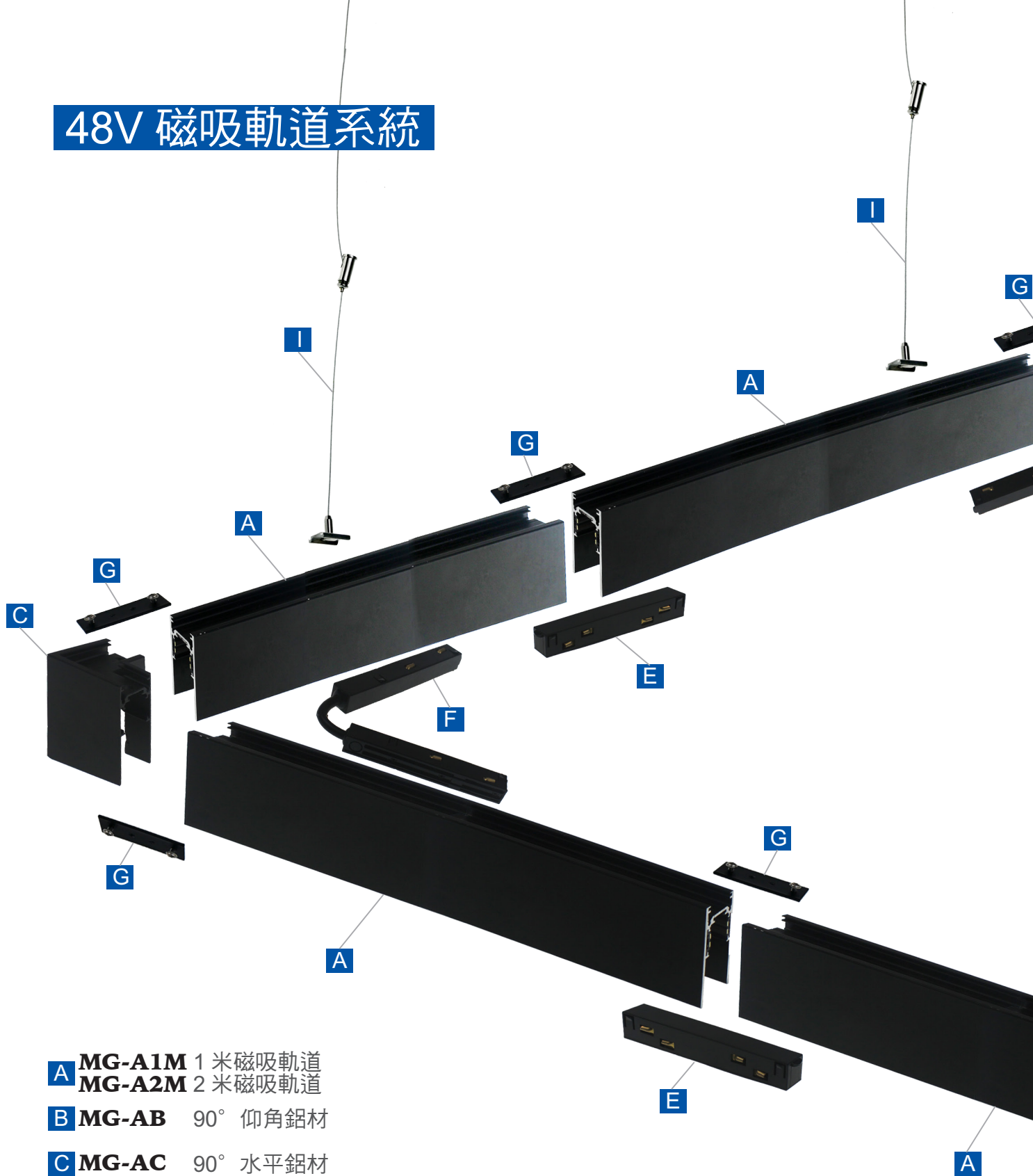




## 48V 磁吸軌道系統



**A** MG-A1M 1米磁吸軌道  
MG-A2M 2米磁吸軌道

**B** MG-AB 90° 仰角鋁材

**C** MG-AC 90° 水平鋁材

**D** MG-AD 取電模塊

**E** MG-AE 導電直接模塊

**F** MG-AF 導電軟接模塊

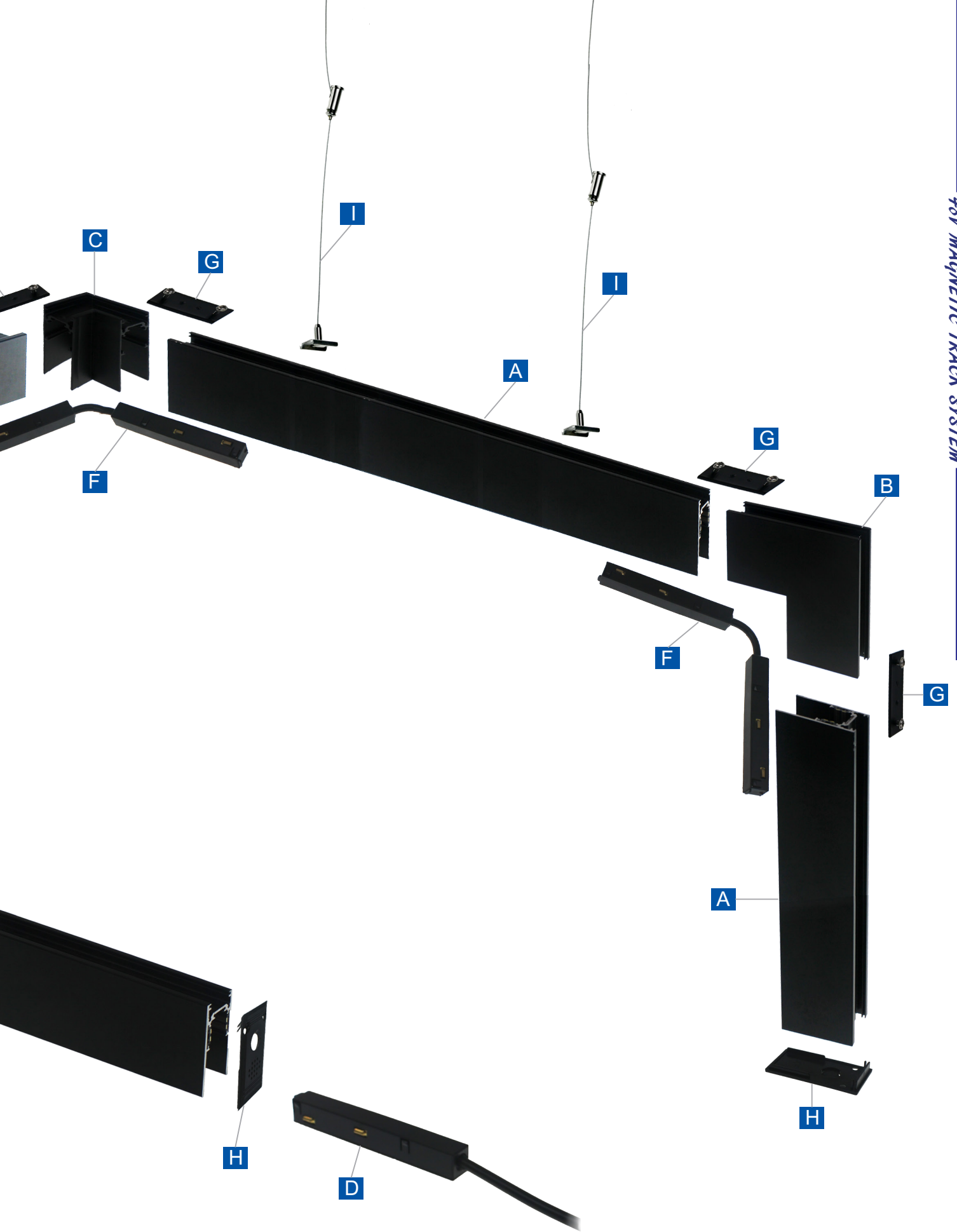
**G** MG-AG 連接片

**H** MG-AH 軌道側蓋

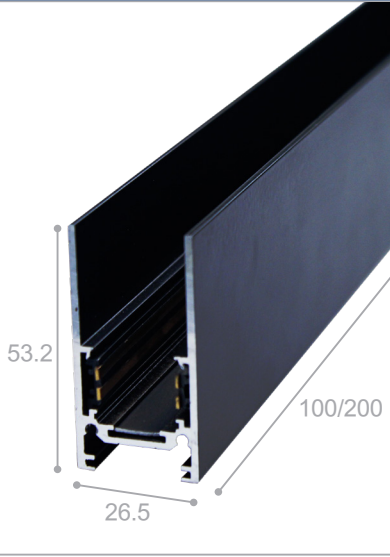
**J** MG-AJ 十字鋁材

**I** MG-AI 吊索 <150CM>

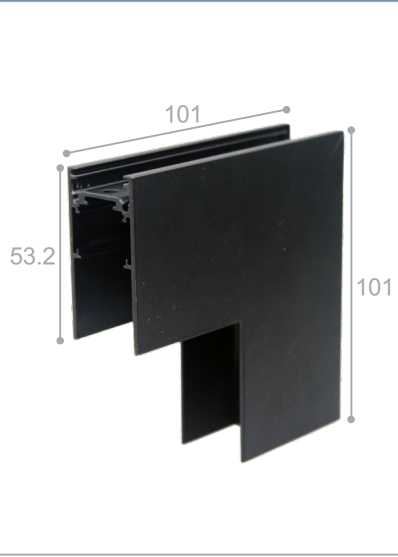
**K** MG-AK T字鋁材



**MG-A1M/MG-A2M 磁吸軌道**



**MG-AB 90° 仰角鋁材**



**MG-AC 90° 水平鋁材**



**MG-AD 取電模塊**



**MG-AE 導電直接模塊**



**MG-AF 導電軟接模塊**



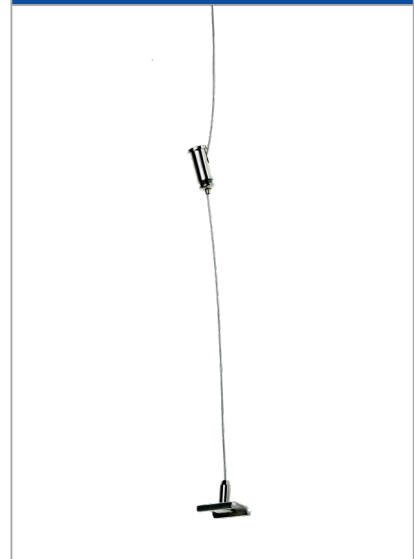
**MG-AG 連接片**



**MG-AH 軌道側蓋**



**MG-AI 吊索 <150CM>**



※ 單位：±1mm



### ML-A1

■□ / COB 模組 / CRI90 / 鋁製品、PMMA / 100-240V



|    | 尺寸 (mm)    | 光學角度    | 色溫 (K)                   |
|----|------------|---------|--------------------------|
| 7W | 55×77×H160 | 20° 40° | 2700/3000/3500/4000/5000 |



### ML-A2

■□ / COB 模組 / CRI90  
鋁製品、PMMA / 100-240V



|     | 尺寸 (mm)     | 光學角度    | 色溫 (K)                      |
|-----|-------------|---------|-----------------------------|
| 7W  | 42×106×H160 | 20° 40° | 2700/3000/3500<br>4000/5000 |
| 15W |             |         |                             |

### ML-A3

■□ / COB 模組 / CRI90  
鋁製品、PMMA / 100-240V



|     | 尺寸 (mm)     | 光學角度    | 色溫 (K)                      |
|-----|-------------|---------|-----------------------------|
| 7W  | 50×138×H200 | 20° 40° | 2700/3000/3500<br>4000/5000 |
| 15W |             |         |                             |
| 20W |             |         |                             |



 NICHIA

## ML-B1

■□ / SMD 模組 / CRI90 / 鋁製品、PMMA / 100-240V



|     | 尺寸 (mm)    | 光學角度 | 色溫 (K)   |
|-----|------------|------|--|
| 12W | 24×220×H45 | 40°  | 2200/2700/3000/3500<br>4000/5000/6500<br>紅 / 藍 / 綠 |



## ML-B2

■□ / SMD 模組 / CRI90 / 鋁製品、PMMA / 100-240V



|     | 尺寸 (mm)     | 光學角度 | 色溫 (K)   |
|-----|-------------|------|--|
| 12W | 24×220×H110 | 40°  | 2200/2700/3000/3500<br>4000/5000/6500<br>紅 / 藍 / 綠 |

 NICHIA



### ML-C1

□ / COB 模組 / CRI90 / 鋁製品、PMMA / 100-240V



無藍光危害

NICHIA

|      | 尺寸 (mm)           | 光學角度 | 色溫 (K)   |
|------|-------------------|------|--|
| 3W*2 | G70×2<br>170×H115 | 240° | 2200/2700/3000/3500<br>4000/5000/6500<br>紅 / 藍 / 綠 |



### ML-D1

■□ / SMD 模組 / CRI90 / 鋁製品、PMMA / 100-240V



無藍光危害

bridgelux®

|    | 尺寸 (mm)    | 光學角度 | 色溫 (K)                           |
|----|------------|------|----------------------------------|
| 6W | 22×300×H26 | 140° | 2700/3000/3500<br>4000/5000/6500 |



### ML-D2

■□ / SMD 模組 / CRI90 / 鋁製品、PMMA / 100-240V



無藍光危害

bridgelux®

|     | 尺寸 (mm)    | 光學角度 | 色溫 (K)                           |
|-----|------------|------|----------------------------------|
| 6W  | 22×602×H26 | 140° | 2700/3000/3500<br>4000/5000/6500 |
| 12W |            |      |                                  |
| 18W |            |      |                                  |